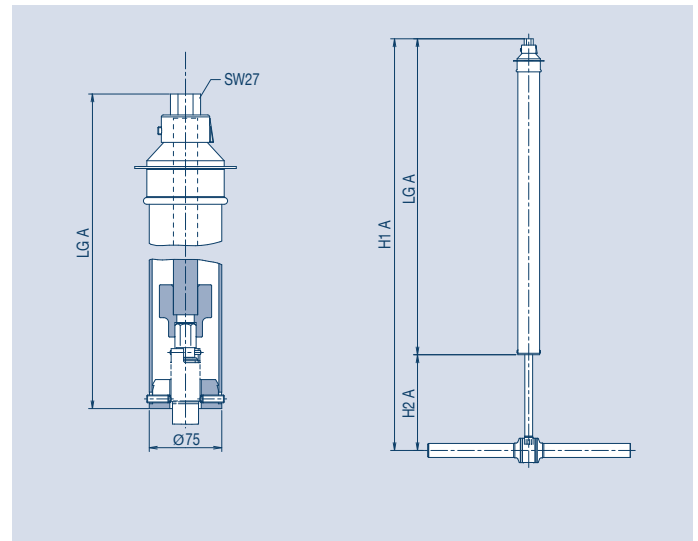
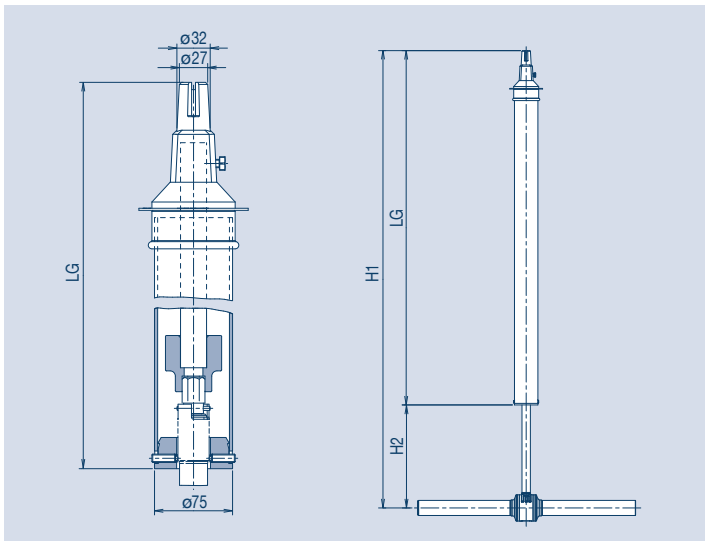


SCHALTWELLEN- VERLÄNGERUNGEN

Small, DN 25-65



SMALL

DN	H1	H2	LG	H1 A	H2 A	LG A
25 / 32R25	1450 - 2450	315	1135 - 2135	1417 - 2417	328	1089 - 2089
32 / 40R32	1457 - 2457	322	1135 - 2135	1424 - 2424	335	1089 - 2089
40 / 50R40	1465 - 2465	330	1135 - 2135	1432 - 2432	343	1089 - 2089
50 / 65R50	1479 - 2479	344	1135 - 2135	1447 - 2447	357	1089 - 2089
65 / 80R65	1489 - 2489	354	1135 - 2135	1456 - 2456	367	1089 - 2089

Medium, DN 80-125 / Large, DN 150-250

MEDIUM

DN	H1	H2	LG	□
80 / 100R80	1449 - 2449	372	1077 - 2077	70
100 / 125R100	1463 - 2463	386	1077 - 2077	70
125 / 150R125	1495 - 2495	418	1077 - 2077	70

LARGE

DN	H1	H2	LG	□
150	1515 - 2515	440	1075 - 2075	90
200	1548 - 2548	473	1075 - 2075	90
250	1583 - 2083	508	1075 - 1575	90

